



SPECIFICHE

Colonna con flessibile di raccordo e rampa telescopica

Chrome

Soffione a snodo  $\varnothing$  300 mm abs

Sistema anticalcare

Supporto doccetta scorrevole e orientabile

Doccetta monogetto e flessibile 150 cm

Imballo: 117 x 42 x 8,5 cm / 0,04177 m<sup>3</sup> / 7,4 kg

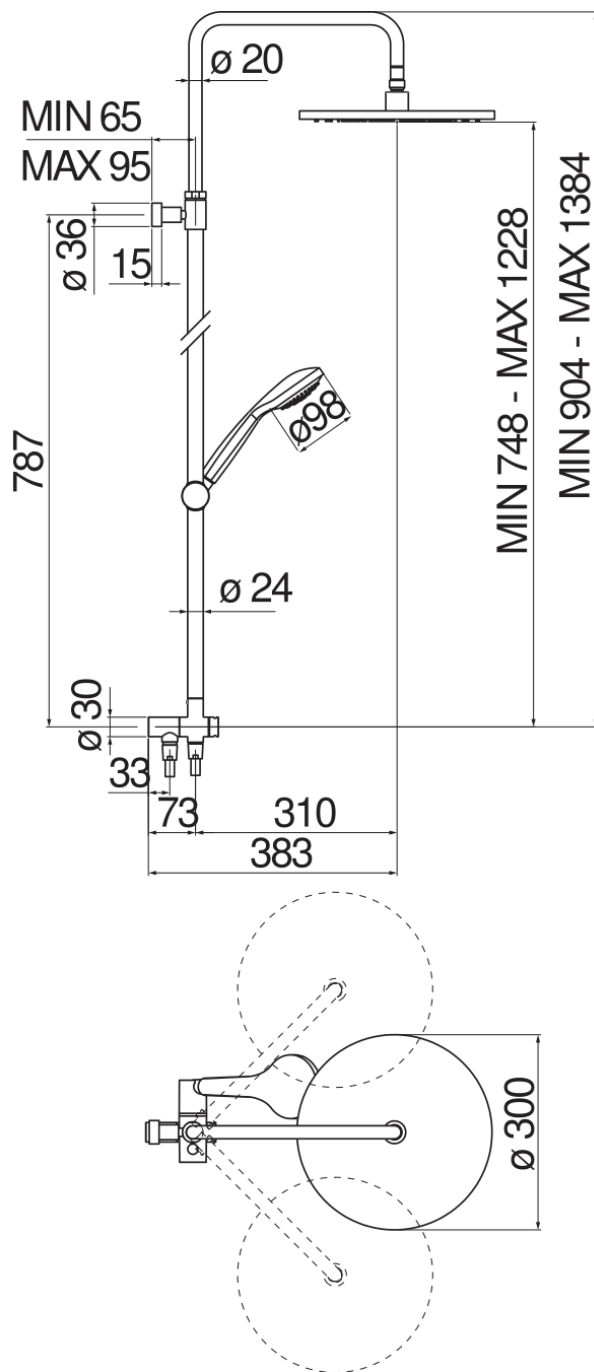


DIAGRAMMA DI PORTATA: ACQUA CALDA/FREDDA

